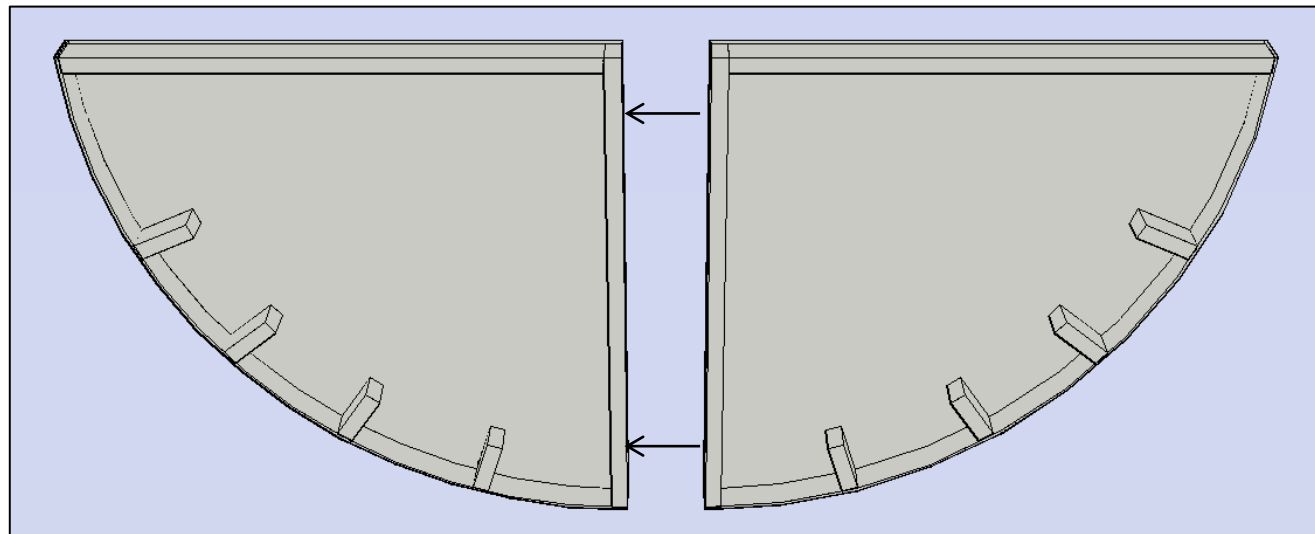
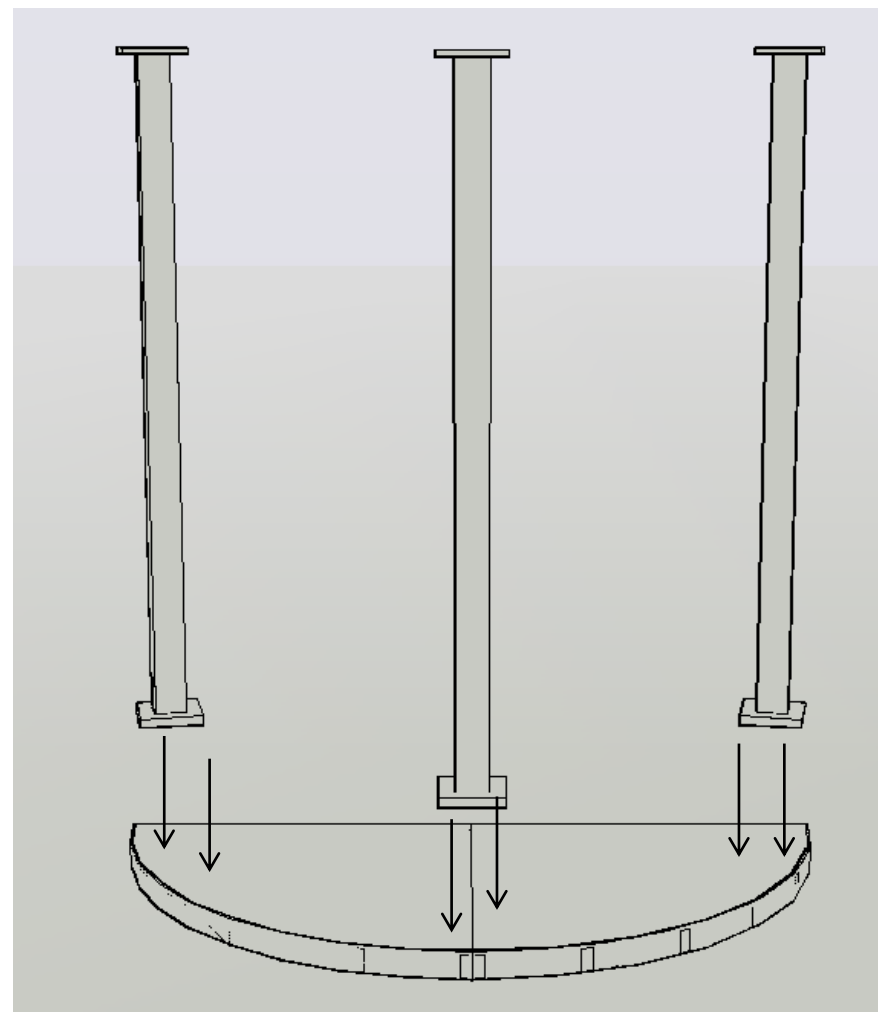


1  
Unire le due  
pedane tramite  
i bulloni presenti

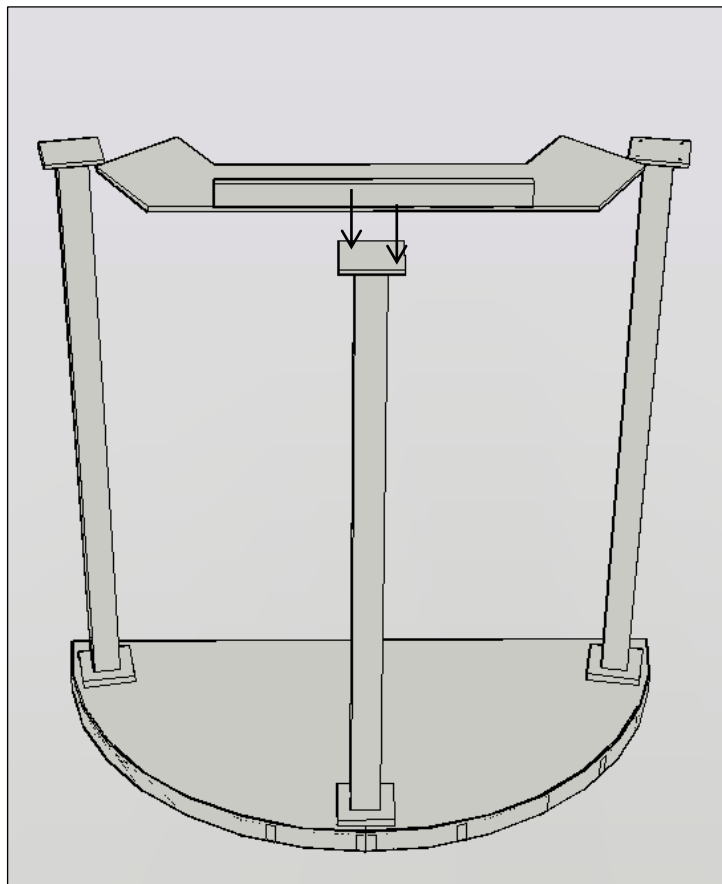


2  
Avvitare le  
colonne nei fori  
corrispondenti  
sulla pedana  
(ogni colonna è  
numerata e deve  
essere  
posizionata sulla  
pedana al  
numero  
corrispondente )



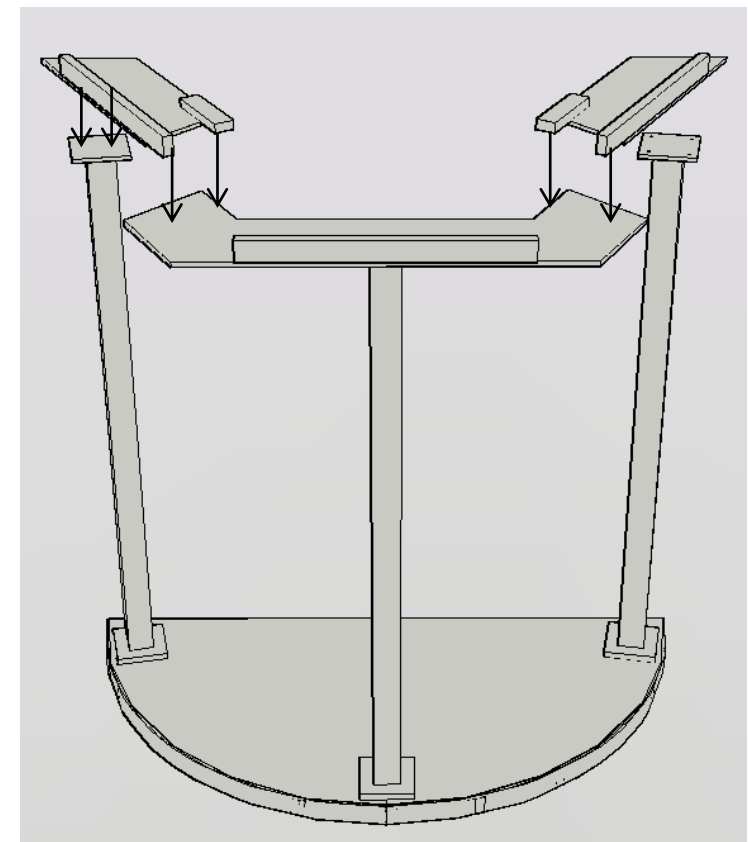
3

Avvitare per primo il supporto del tetto, indicato nella figura, sulla colonna centrale



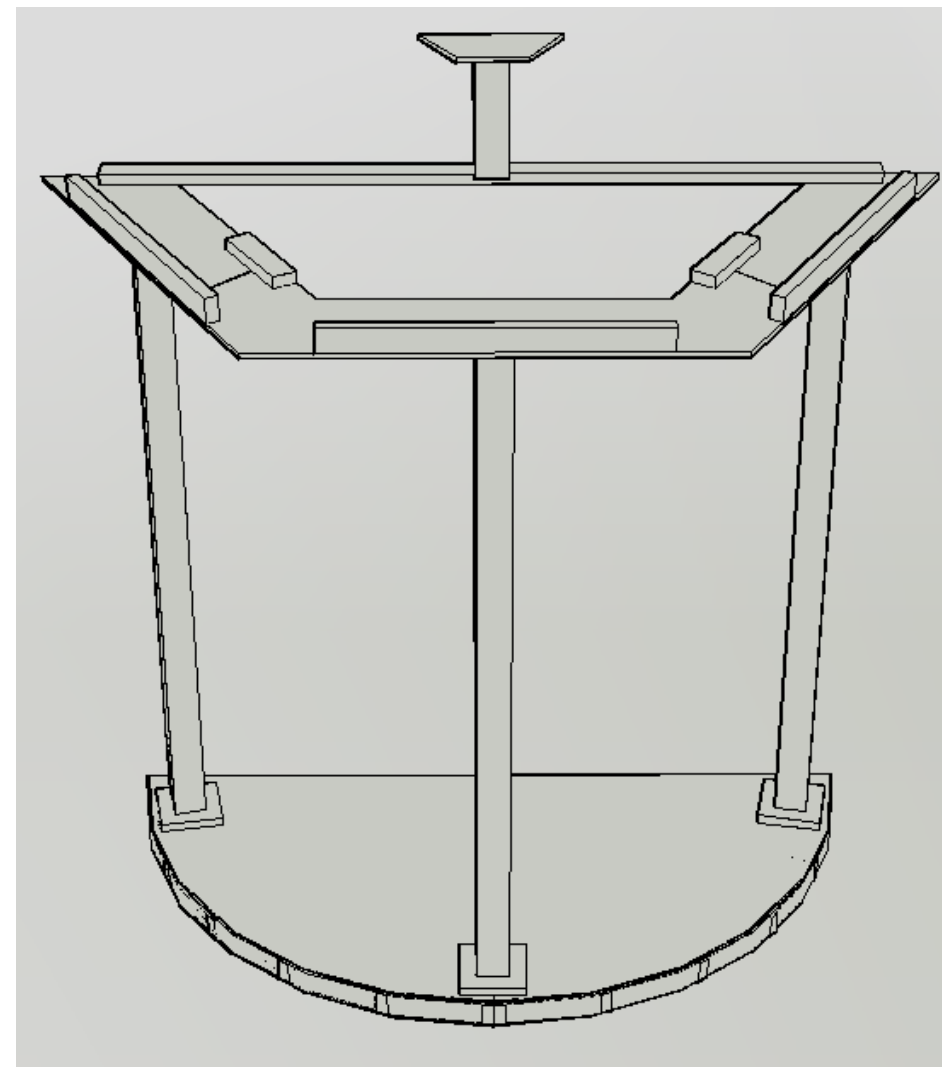
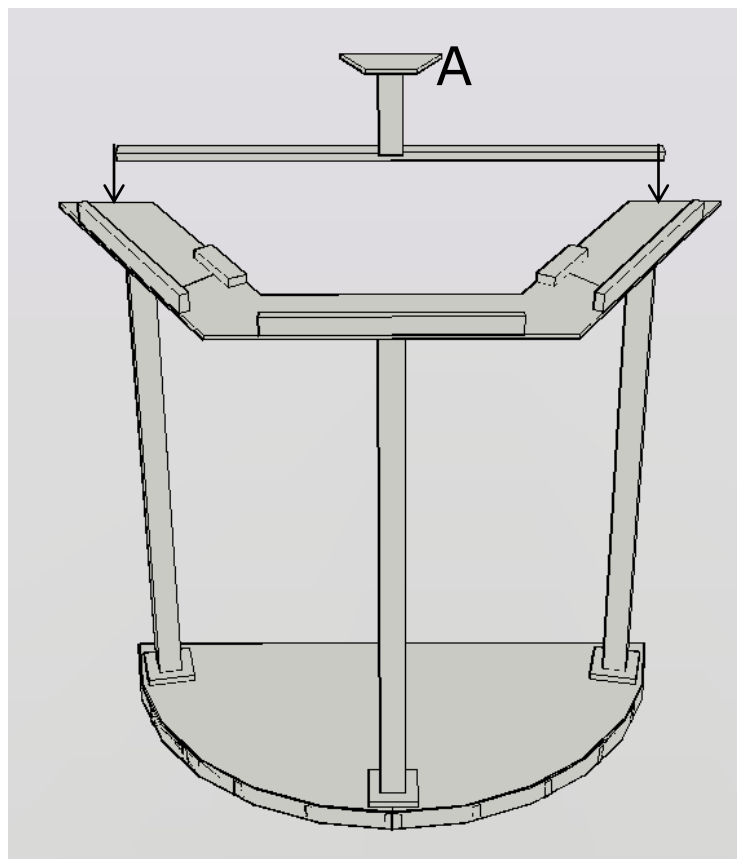
4

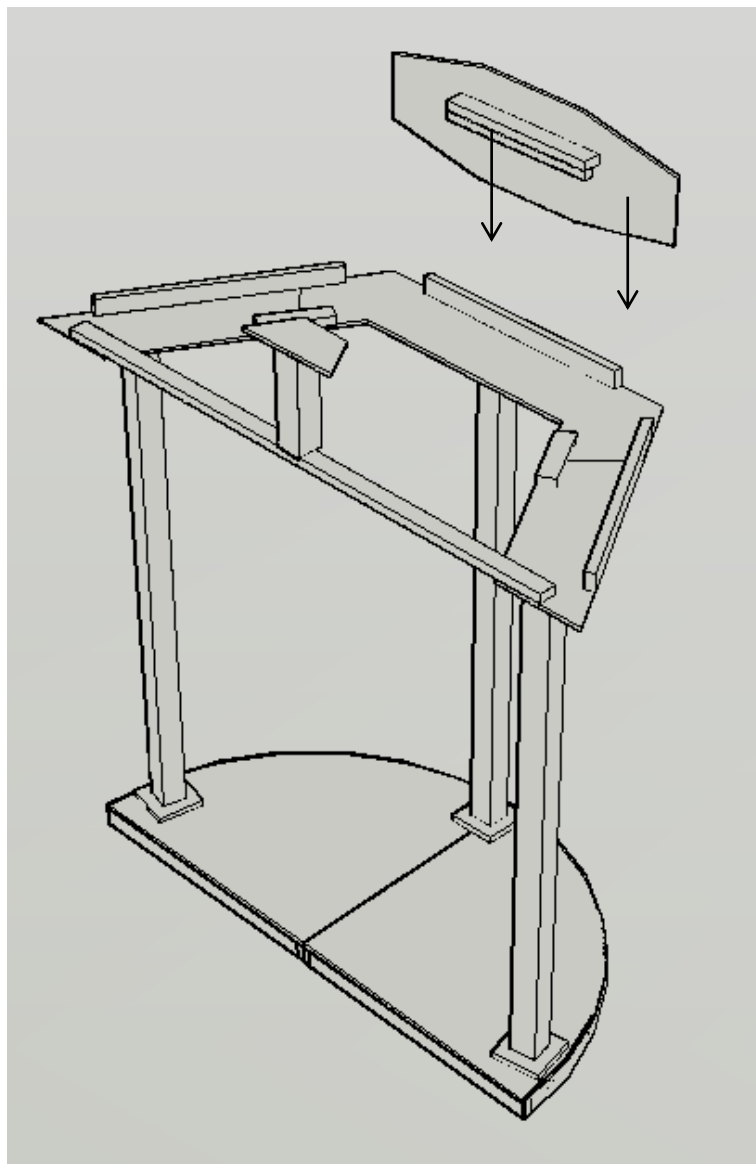
Avvitare ora gli altri due supporti del tetto sia sulle colonne laterali che sul supporto centrale



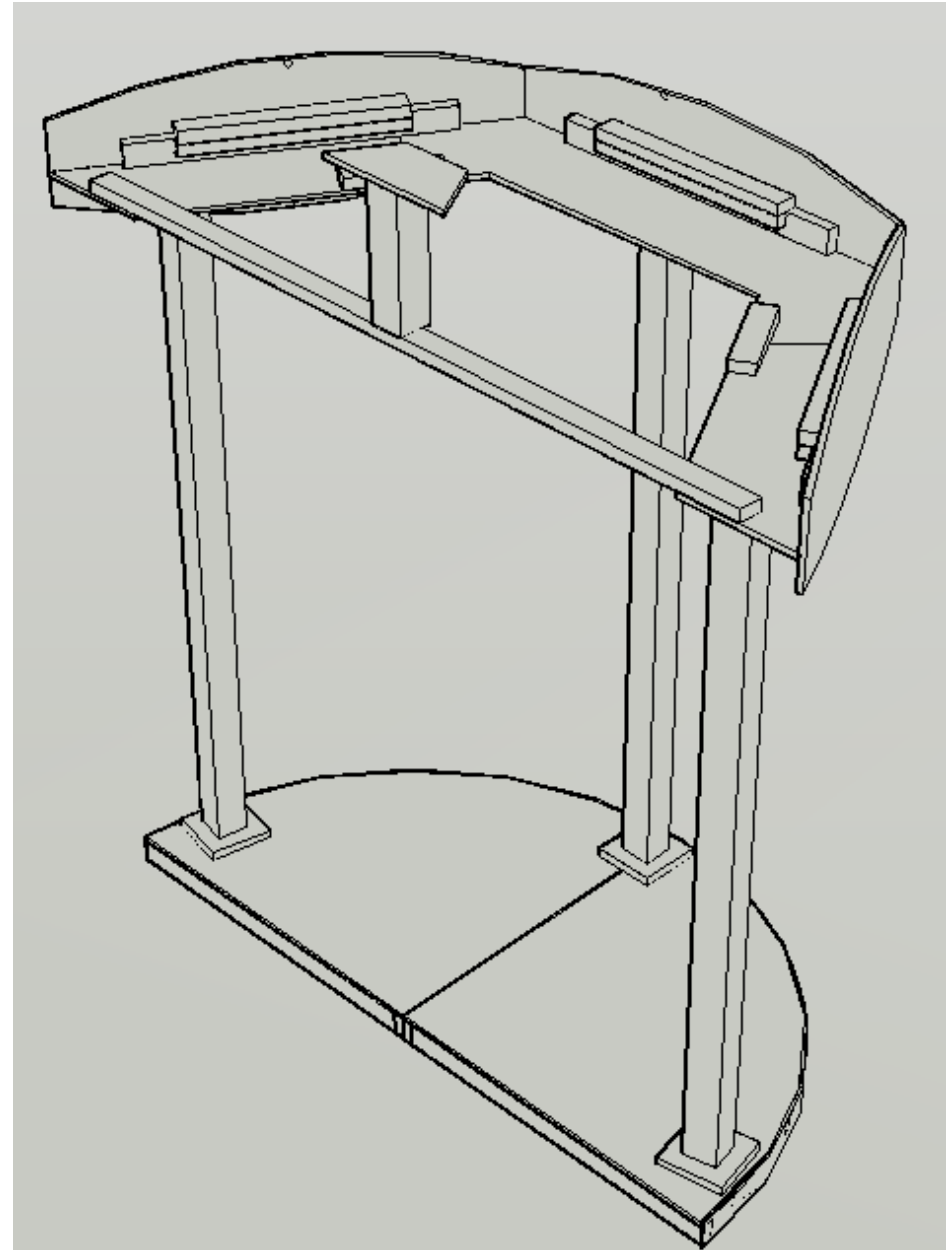
5

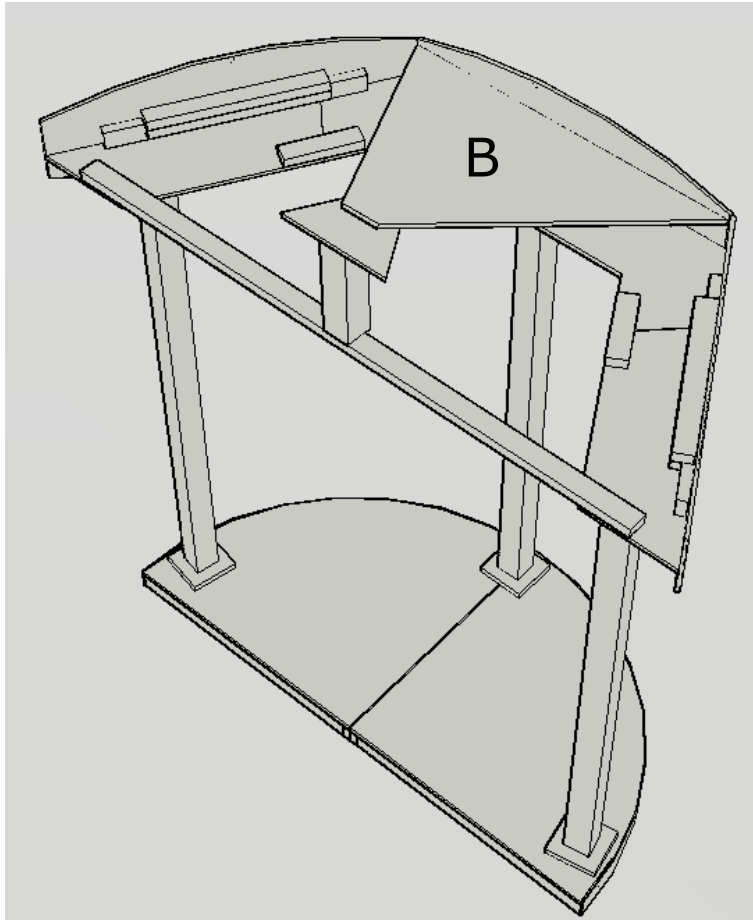
Unire il supporto  
"A" sulla  
traversa ed  
avvitare il tutto  
nei fori sui  
supporti laterali





6  
Inserire i  
pannelli laterali  
sui supporti





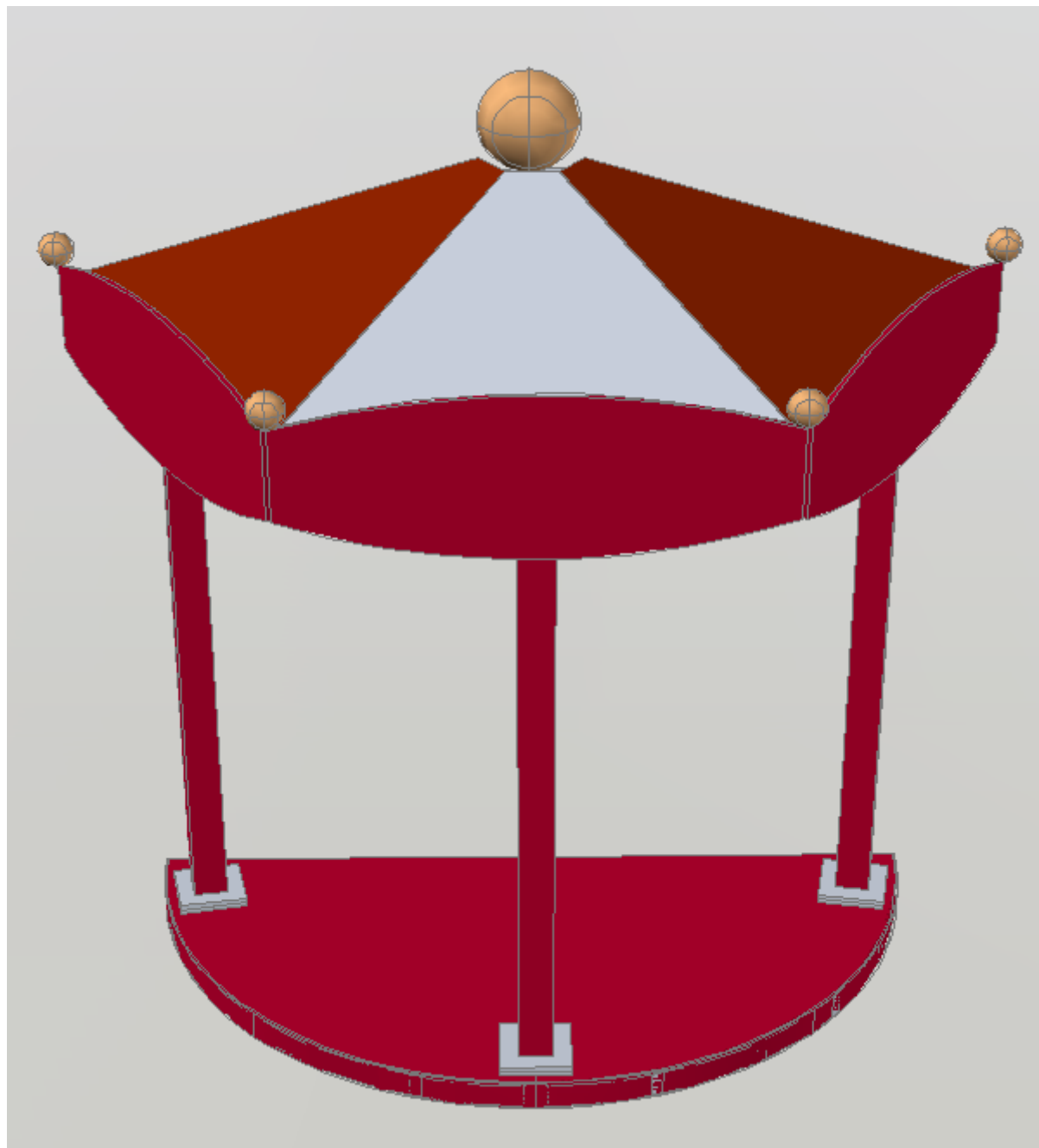
7  
Appoggiare ora i  
pannelli del tetto  
"B" come nelle  
figure



8  
Avvitare le  
coperture in  
compensato lungo  
la traversa e lungo  
il supporto "A"



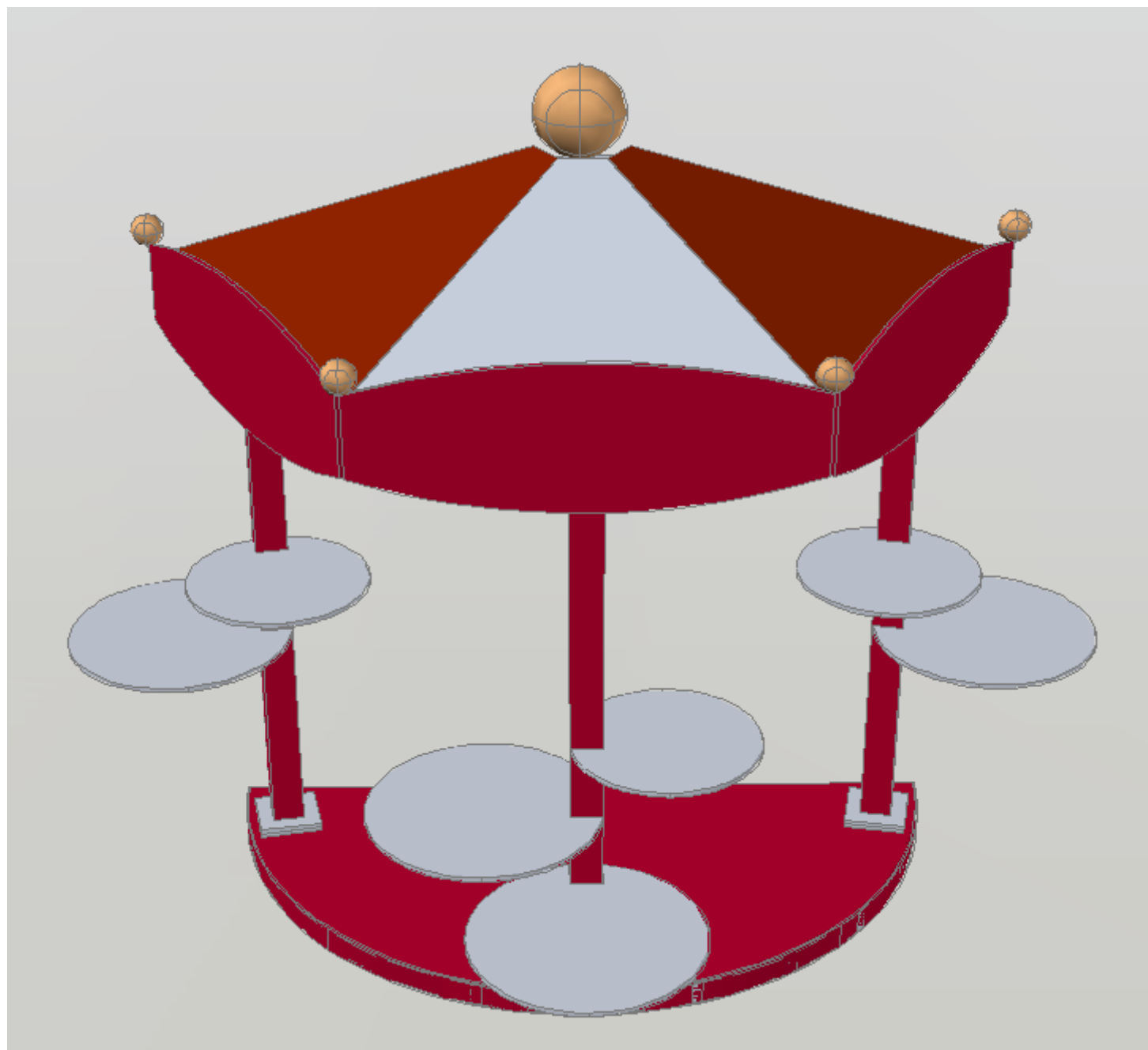
9  
Inserire la sfera  
grande nel foro  
posto al centro del  
supporto "A" e le  
sfere piccole nei  
fori posti ai lati dei  
pannelli laterali.



10

Inserire i tavoli negli appositi reggi- mensola bianchi serrando la vite posta sotto gli stessi.

E' possibile ruotare i tavoli laterali spostando i reggi-mensola sui fori disponibili sulle facce adiacenti della colonna.





11  
Infine avvitare la  
renna in  
corrispondenza  
della vite sulla  
colonna (il foro  
della renna  
è sotto la sella).

